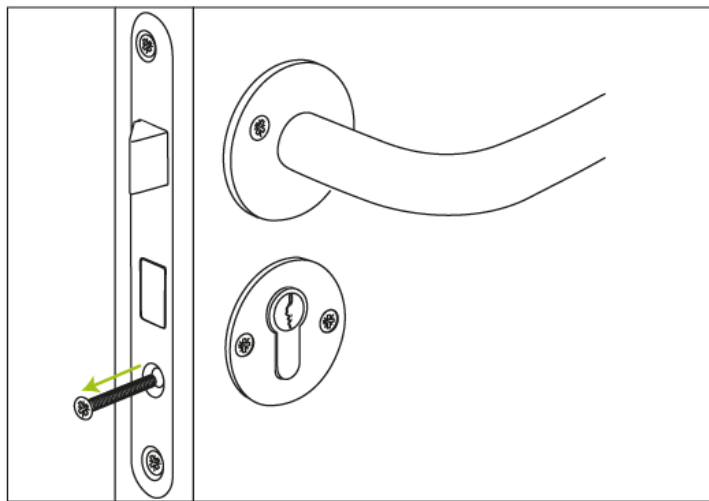
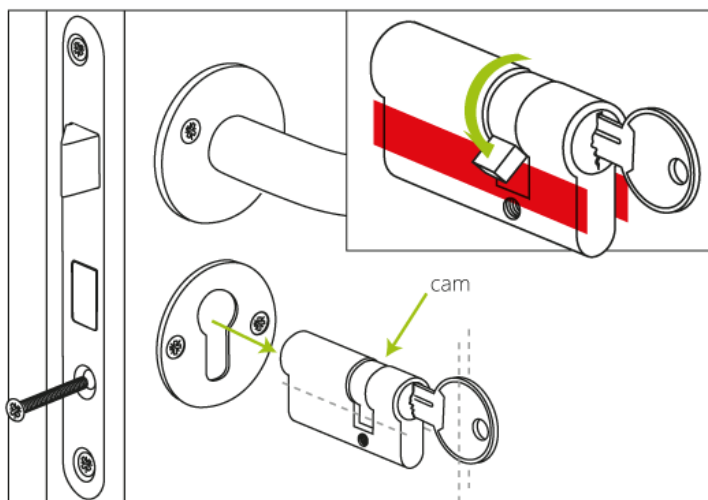


## Установка Danalock



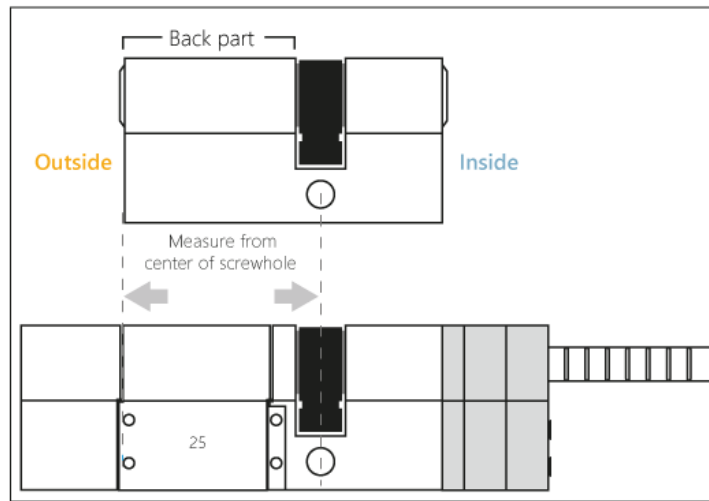
### 1. Удалите старый цилиндр

Открутите стопорный винт на боковой части замка.



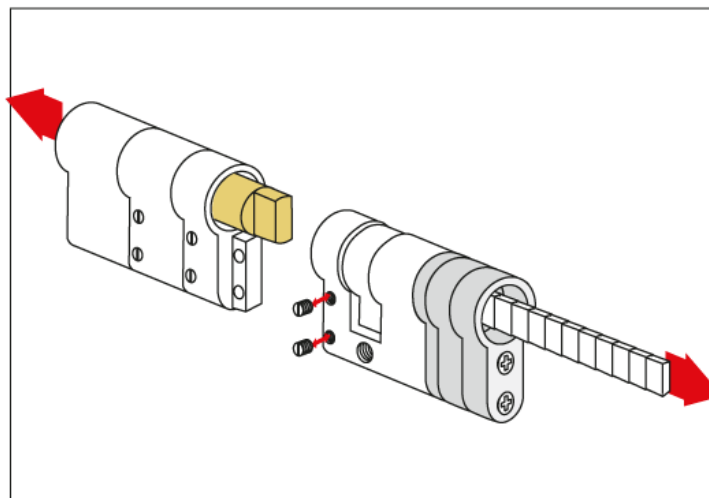
### 2. Достаньте старый цилиндр

Вставьте ключ и поверните его, чтобы кулачок совпал с корпусом цилиндра. Теперь достаньте цилиндр.



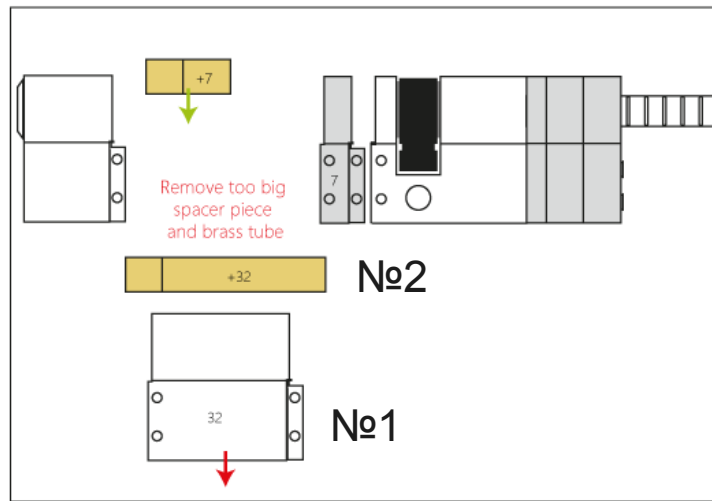
### 3. Отрегулируйте новый цилиндр

Замерьте заднюю часть (снаружи двери) старого цилиндра от середины отверстия для винта и до него (см. Рисунок). В комплекте Danalock вы найдете регулируемый цилиндр замка.



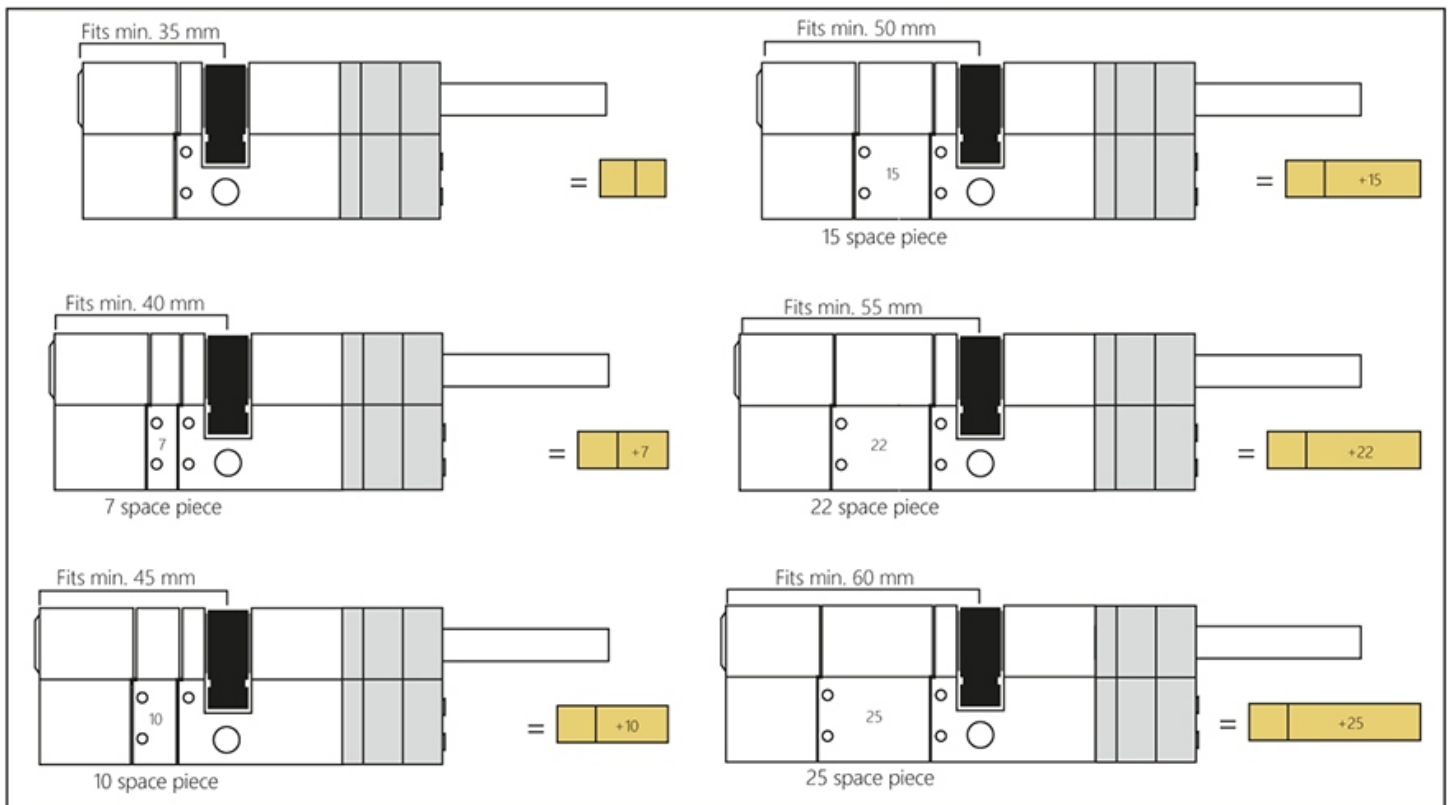
### 4.

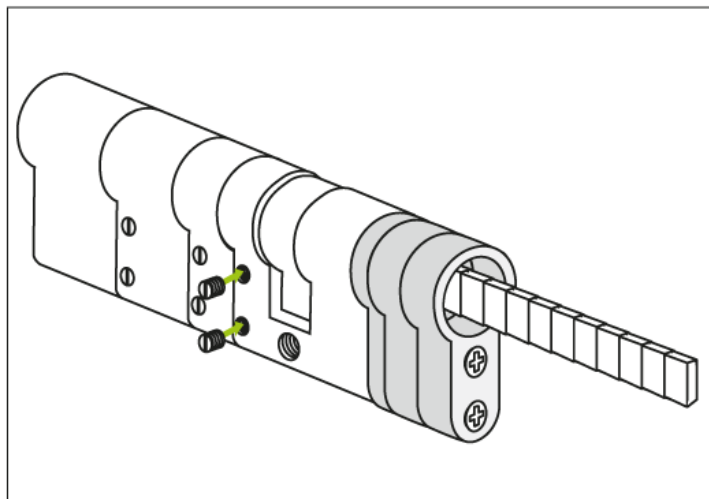
Открутите стопорные винты с обеих сторон цилиндра и разделите его.



## 5. Добавьте проставку

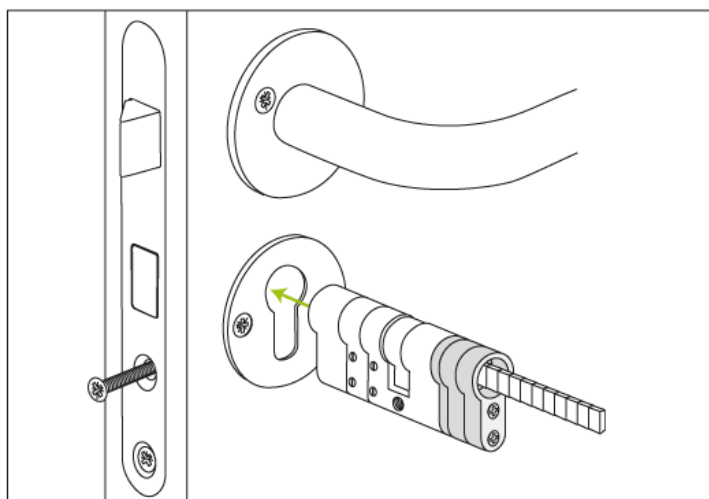
Вставьте деталь цилиндра (№1) одинакового размера и латунную трубку (№2), чтобы регулируемый цилиндр соответствовал старому цилиндру. Обратитесь к инструкции по размерам, чтобы найти нужную длину детали (№1) и латунной трубки (№2).





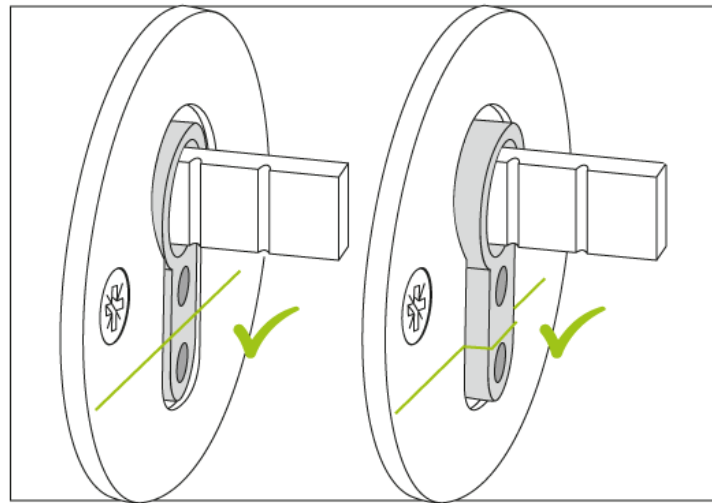
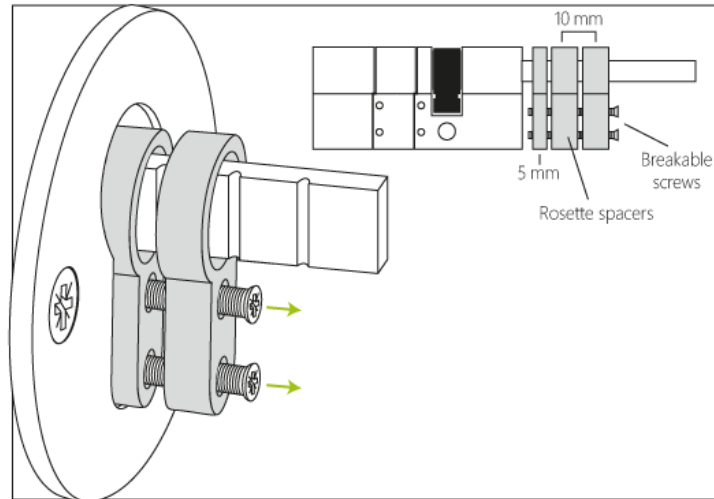
## 6. Сборка цилиндра

Соберите цилиндр и вкрутите стопорные винты обратно с обеих сторон цилиндра.



## 7. Установите регулируемый цилиндр

Установите новый цилиндр в замок и стопорный винт в торцевую планку замка, чтобы зафиксировать цилиндр. Сильно не затягивайте винт. Убедитесь, что цилиндр работает, закрыв и открыв его вручную.





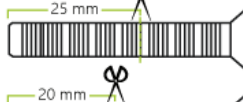
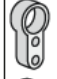





## 8. Подбор правильного заполнения розетки замка

Чтобы избежать вытягивания цилиндра, найдите подходящий наполнитель или комбинацию наполнителей для вставки между розеткой и задней панелью.

Открутите два винта, которые удерживают проставки вместе с регулируемым цилиндром.

Выберите одну или несколько проставок, чтобы они были на одном уровне с поверхностью розетки. (См. Иллюстрацию).

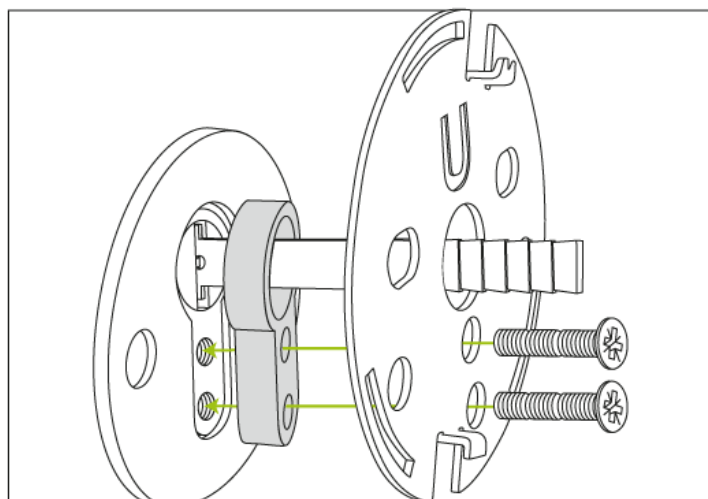
**ВАЖНО!** Не смещайте цилиндр с рабочего положения. Важно, чтобы наполнитель был вровень или выступал из отверстия в пластине розетки.

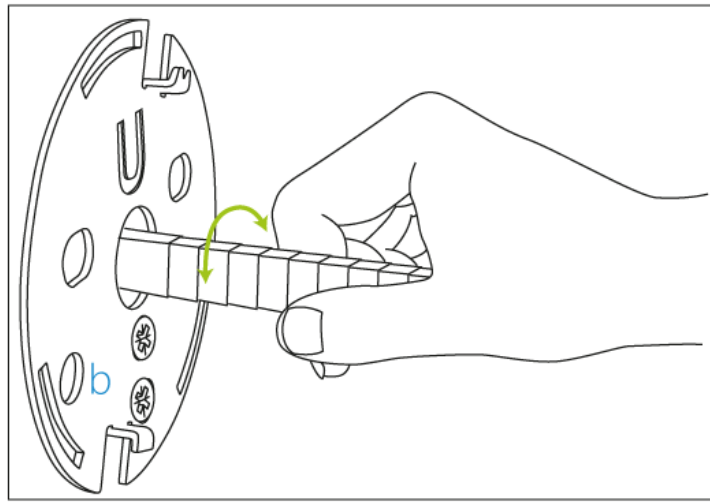
	No spacers	cut 30 mm	
	5 mm spacer	cut 25 mm	
	10 mm spacer	cut 20 mm	
	5+10 mm spacers	cut 15 mm	
	10+10 mm spacers	cut 10 mm	

## 9. Обломайте винты до нужной длины

В зависимости от того, какой наполнитель или комбинацию наполнителей вы выбрали, важно, чтобы винты, которые крепят цилиндр к задней пластине, имели правильную длину. Используйте эту таблицу, чтобы найти правильную длину.

Используйте кусачки чтобы сломать их.



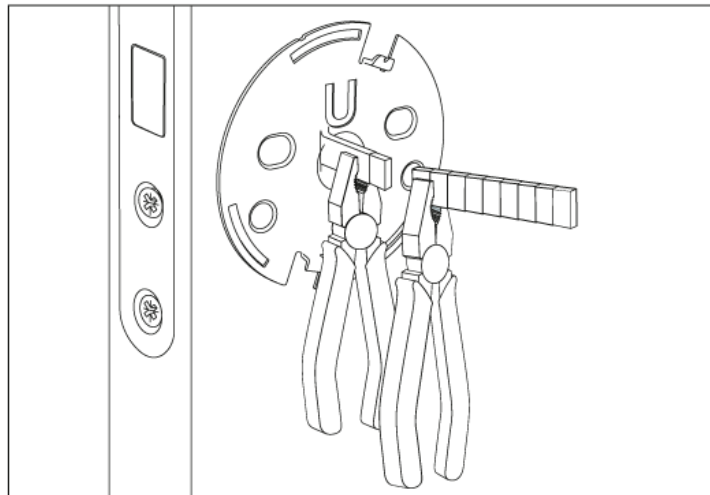


## 10. Прикрепите заднюю пластину к цилиндру

Прикрепите заднюю пластину к цилиндру.

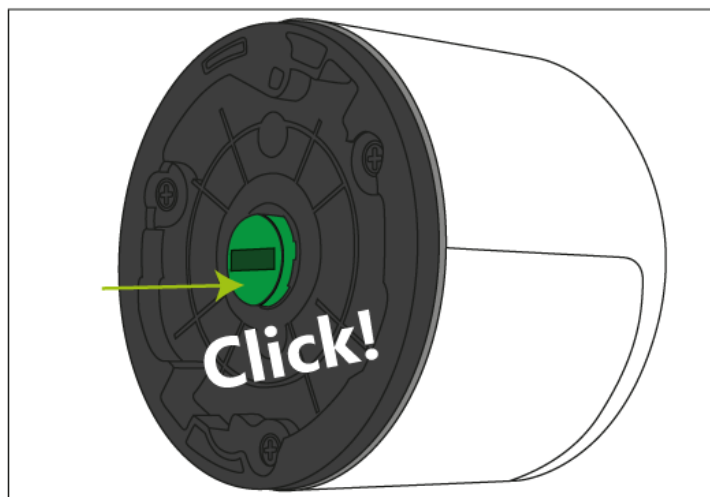
**ВАЖНО!** Проверьте, что замок работает!

Убедитесь, что замок работает, повернув хвостовую часть. Если вы не можете заблокировать и разблокировать, ослабьте винты цилиндра.



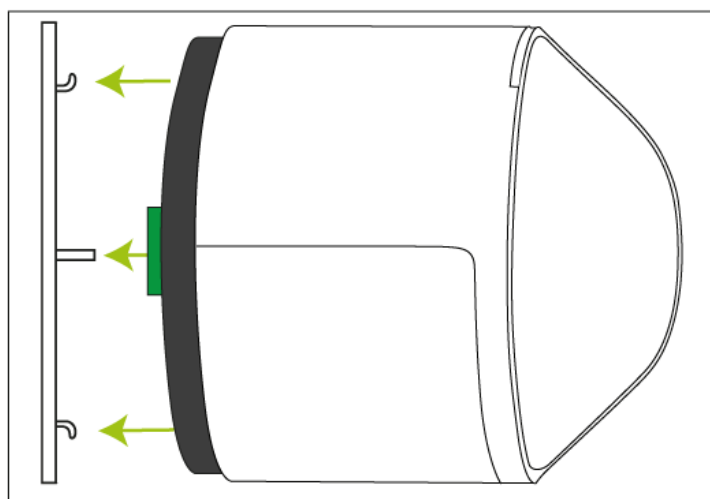
## 11. Проверьте, чтобы хвостовик был правильной длины

Чтобы не повредить Danalock, вы должны укоротить хвостовик цилиндра максимум на 35 мм от поверхности двери. Используйте двое плоскогубцев или кусачки, чтобы укоротить хвостовик.



## 12. Прикрепите адаптер для хвостовика

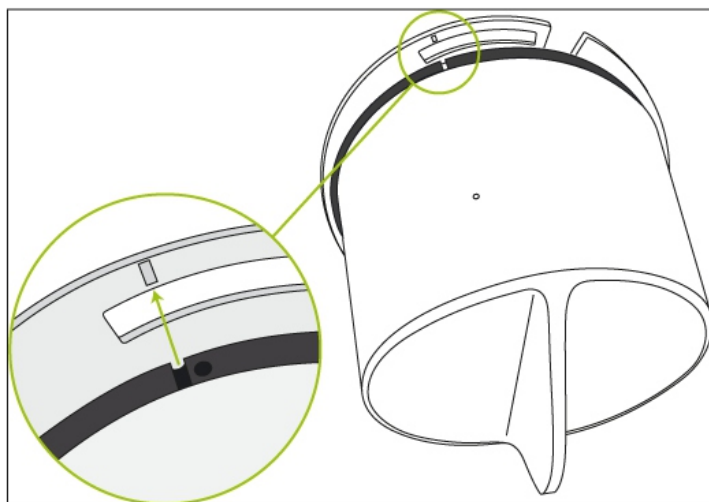
Вставьте зеленый адаптер хвостовик в центральную часть Danalock. Нажмите на адаптер до щелчка, чтобы убедиться, что он надежно зафиксирован на Danalock.



## 13. Установите хвостовик в середину адаптера

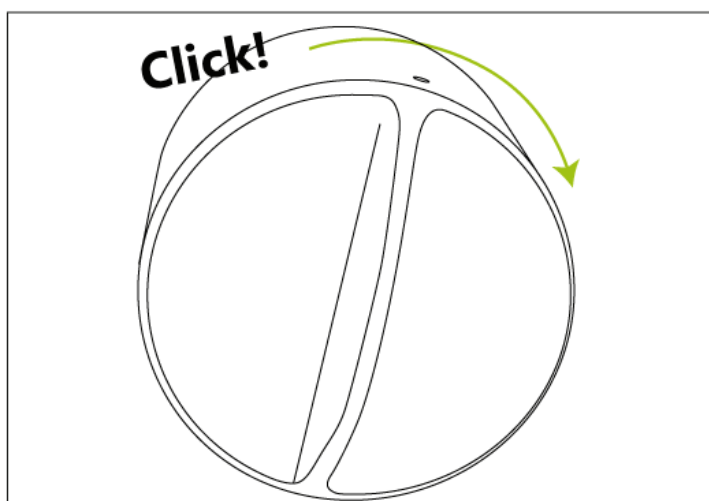
Закрепите Danalock на заднюю панель. Убедитесь, что хвостовой элемент попадает в ползунок в середине адаптера.





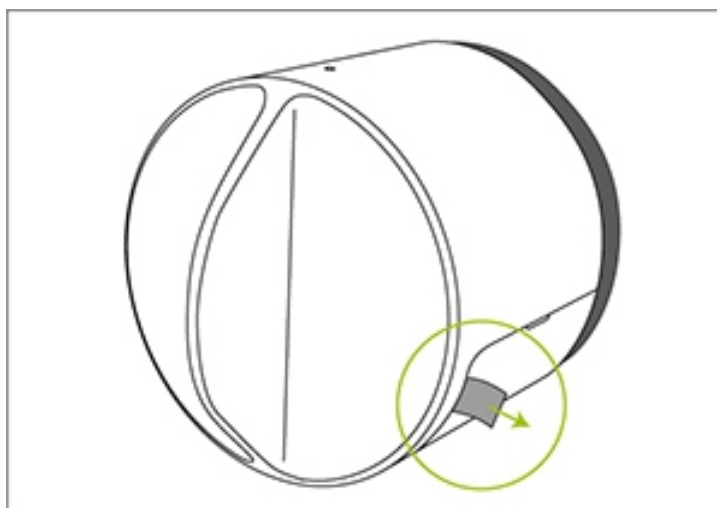
#### 14. Совместите отметки на панелях

Найдите небольшую метку на краю задней панели и совместите ее с меткой на задней панели основания Danalock, чтобы убедиться, что метки на задней панели совпадают.



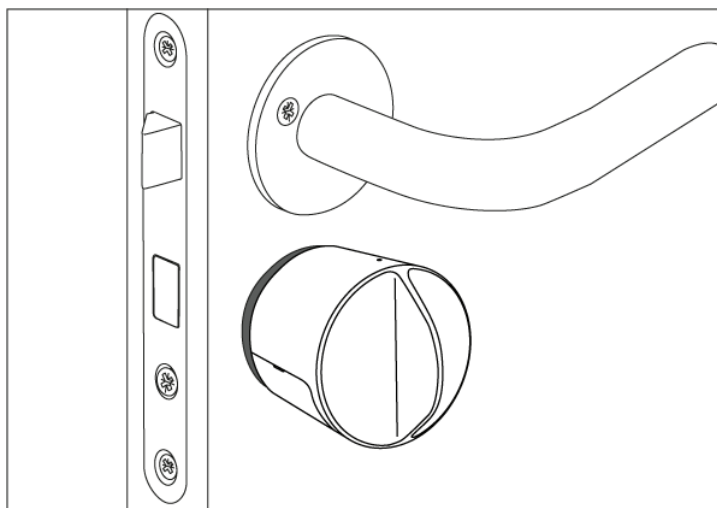
#### 15. Закрепите Danalock

Поверните Danalock по часовой стрелке до щелчка, чтобы закрепить его на задней панели.



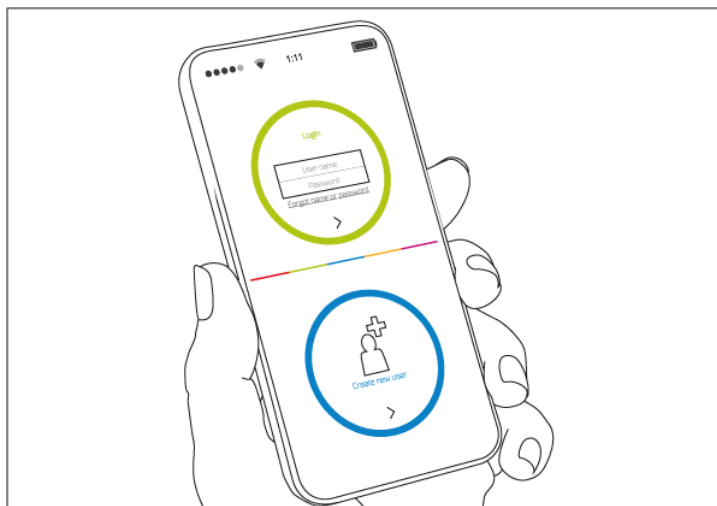
## 16. Активируйте батареи

Вытащите пластиковый язычок, чтобы активировать батареи. Мигающий светодиод подтвердит, что Danalock готов к программированию.



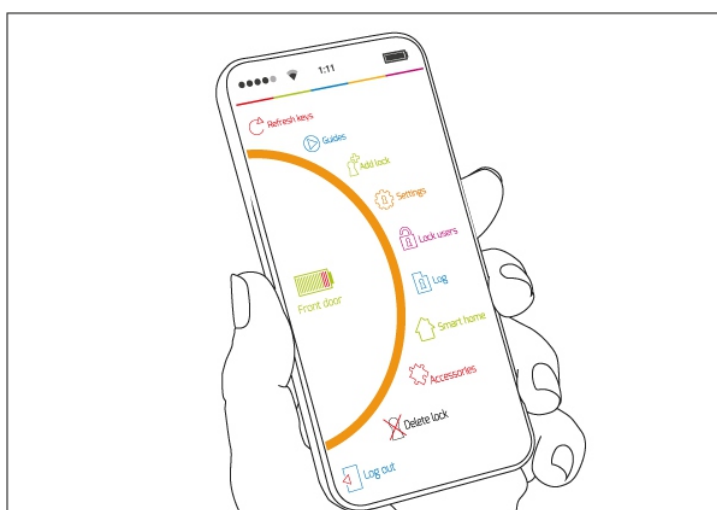
## 17. Перед загрузкой приложения Danalock: *не закрывайте дверь*

Ваш Danalock теперь установлен. Загрузите и откройте приложение Danalock Poly-Control ApS, чтобы завершить настройку.



## 18. Приложение

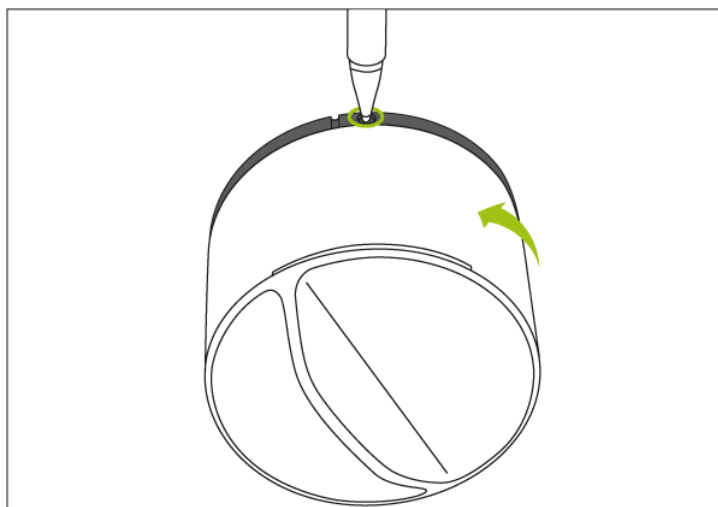
После установки приложения создайте профиль пользователя. Вы будете использовать этот профиль для входа в систему. Чтобы войти, введите имя пользователя и пароль и выберите вход.



## 19. Добавить Danalock в приложение

Выберите «Меню», а затем «Новое устройство».

Теперь руководство проведет вас через установку и настройку вашего Danalock.



## Инструкции по демонтажу

Чтобы снять Danalock с вашей двери, вставьте наконечник ручки в отверстие на верхнем внутреннем крае замка. Нажмите, поворачивая замок против часовой стрелки, пока замок не освободится.

Демонтаж не приведет к сбросу блокировки или отключению ее от вашей учетной записи, но может потребоваться повторная калибровка при повторной установке замка.